



Руководство по эксплуатации
Поплавкового датчик уровня
(Float level Sensor)

Цель руководства

Данное руководство по эксплуатации (далее - руководство) предназначено для выполнения работ по сборке, установке и эксплуатации поплавкового датчика уровня серии FS.



Пожалуйста, прочтите данное руководство перед использованием FS.



Сборку, установку и эксплуатацию поплавкового датчика уровня должны производить только квалифицированные специалисты, обладающие необходимыми навыками и опытом, а также имеющие удостоверения, подтверждающие их право на выполнение подобных работ.



После выполнения всех эксплуатационных работ необходимо обеспечить сохранность настоящего руководства и его доступность для обслуживающего персонала на объекте размещения изделия

Техника безопасности

Перед выполнением установки и эксплуатации поплавкового датчика уровня серии SSCS весь персонал, привлеченный к выполнению работ, должен быть ознакомлен с содержанием настоящего руководства.



Ненадлежащее использование изделия может привести к производственным травмам и повреждению имущества, а также прекращению действия гарантии

Самовольное изменение конструкции и производство запасных частей не допускается, это влечет за собой прекращение действия гарантии. Изменение конструкции поплавкового датчика уровня серии FS допускается только по согласованию с предприятием-изготовителем. Оригинальные запасные части и авторизованные производителем комплектующие обеспечивают безопасность и надежность эксплуатации. Использование других деталей снимает с изготовителя ответственность за вытекающие отсюда последствия.



Несанкционированное изменение конструкции поплавкового датчика уровня серии fs и использование неоригинальных деталей влечет прекращение действия гарантии и влияет на его безопасность

Транспортировка и хранение

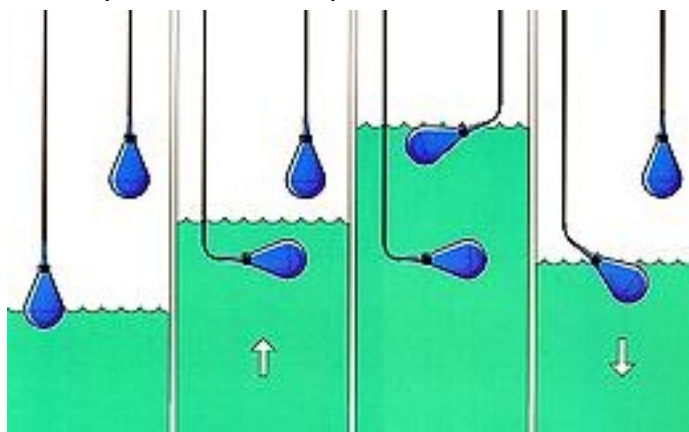
Специальная тара для транспортировки поплавковых датчиков уровня серии FS должна обеспечивать устойчивое положение, надежное крепление изделия, защиту от механических повреждений, а также удобство и надежность при погрузочно-разгрузочных работах.

Проведение сборочных, монтажных работ

Установка/монтаж поплавковых датчиков уровня серии FS должна проводиться согласно сопроводительной технической документации, эскизам, схемам и настоящему руководству. Производитель не несет ответственности при порче насосного оборудования и возникновении аварийных ситуаций, связанных с нарушением технологии и правильности проведения сборочных, монтажных работ.

Конструкция поплавкового датчика уровня серии FS

Поплавковый датчик уровня серии FS работает полностью погруженным в жидкость. В нем для включения и остановки процесса перекачки по достижении жидкостью заданных уровней установлен микровыключатель, защищенный гладкой оболочкой из полипропилена, стойкой к воздействию большинства агрессивных сред. Это позволяет исключить воздействие на его работу поверхностных жировых или твердых частиц.



1. Уровень жидкости понижается, срабатывает микровыключатель.
2. Насос останавливается, уровень жидкости начинает повышаться.
3. Уровень жидкости достигает максимально допустимой отметки, включается второй датчик.
4. Откачка возобновляется.

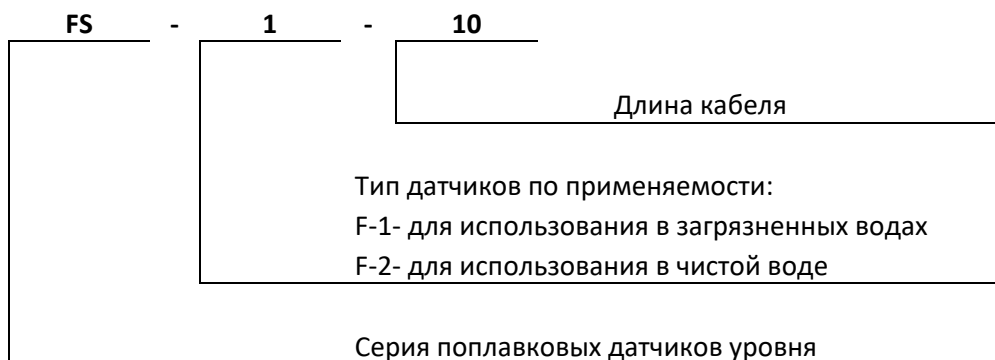
Технические характеристики

Поплавковые датчики уровня серии FS производятся в двух исполнениях:

FS-1 – для использования в загрязненных сточных водах;

FS-2 – для использования в чистой воде.

Маркировка поплавковых датчиков уровня



Поплавковые датчики уровня серии FS-1 применяются для организации автоматических систем заполнения резервуара или откачки загрязненных, сточных вод и рассчитаны на работу при температуре не более 60°C.

Поплавковые датчики уровня серии FS-1 предназначены для управления работой электронасоса по уровню воды.

Материал корпуса: полипропилен.

Материал кабельного сальника: EPDM.

Угол подключения: 20°.

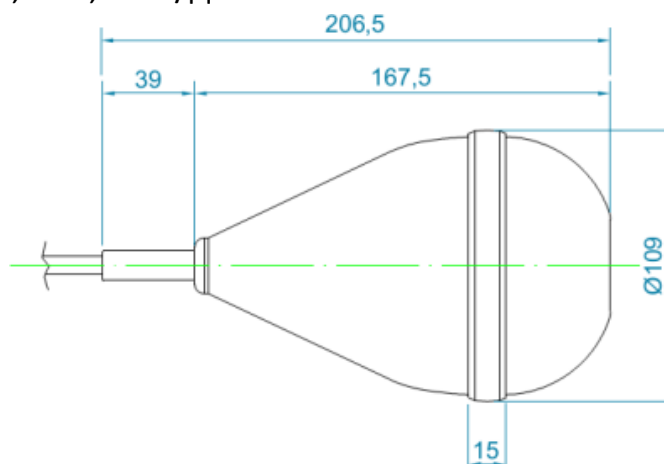
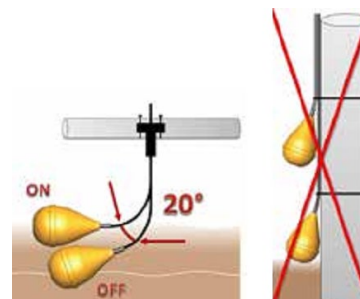
Класс защиты: IP68.

Сечение кабеля: 3x0,75

Класс: I-II.

Максимальный коммутируемый ток: 20А(8А) при 250В;

Удельный вес: 0,95-1,05 кг/дм³.



Поплавковые датчики уровня серии FS-2 применяются для организации автоматических систем заполнения резервуара или откачки чистой воды и рассчитаны на работу при температуре не более 60°C.

Поплавковые датчики уровня серии FS-2 предназначены для управления работой электронасоса по уровню воды.

Материал корпуса: полипропилен.

Материал кабельного сальника: EPDM.

Сечение кабеля: 3x0,75

Угол подключения: 45°.

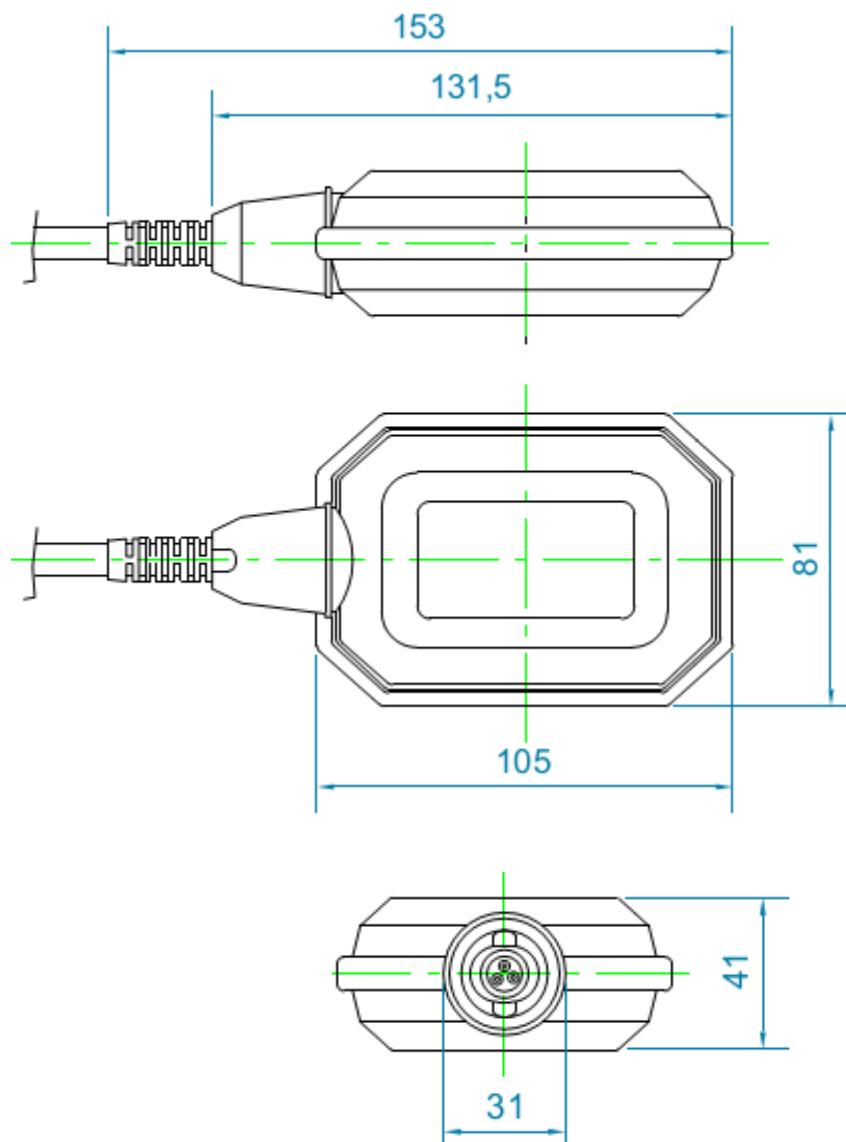
Класс защиты: IP68.

Класс: I-II.

Максимальный коммутируемый ток: 20А(8А) при 250В;

Удельный вес: 0,95-1,05 кг/дм³.

Размеры поплавкового датчика уровня FS-2:



Конструкция поплавкового датчика уровня FS-1



Поплавковый датчик уровня FS-1 с 3 герметичными камерами со свободной подвеской и регулируемым положением, оптимально подходящий для тяжелых условий эксплуатации, для регулирования уровня в системах сточных и промышленных вод и для насосных станций. В отличие от традиционных поплавков, плавающих на поверхности воды, FS-1, благодаря своей необычной конструкции со встроенным противовесом, остается под водой. Если используется в паре с другим регулятором того же типа, позволяет регулировать минимальный и максимальный уровни. Помимо этого, можно использовать третий и четвертый регулятор, соответственно, для аварийного сигнала минимума и максимума.